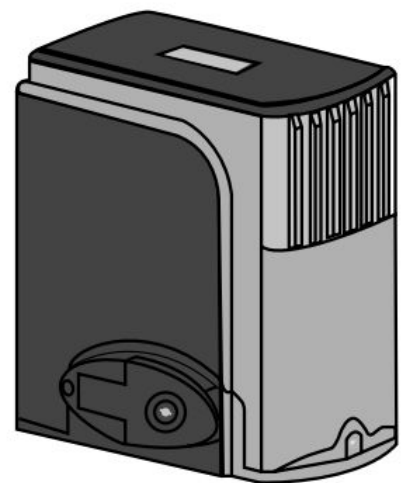




ECO-C600



MANUAL DE CONFIGURACIÓN ECO-C600

Correo electrónico:
info@motorespersianas.com

Tel.: +34 93 100 59 75
+34 91 091 76 89

Dirección: C. Ferrocarrils Catalans 43, local. 08038 Barcelona

INDICACIONES DE SEGURIDAD

Es importante por su seguridad seguir las siguientes instrucciones:





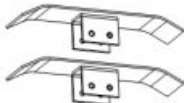
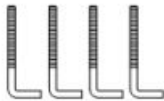




1. Asegúrese de que la tensión de alimentación de uso coincida con la tensión de alimentación del motor para puerta corredera (AC220V); Los niños tienen prohibido tocar los dispositivos de control o los mandos
2. Los mandos funcionan con el modo de un solo botón o el modo de tres botones.
3. El indicador led en la unidad de mandos parpadeara cuando se presiona su respectivo botón. El motor principal y la puerta se pueden desbloquear con una llave de desbloqueo y la puerta se puede operar manualmente después de la desconexión.
4. Asegúrese de que no haya nadie alrededor del motor principal o de la puerta cuando se accione. Por favor, deje de usar el producto temporalmente si el motor principal necesita ser reparado o regulado. La instalación y el mantenimiento del producto deben ser realizados por profesionales.

Lea atentamente este manual antes de instalarlo, realizar su mantenimiento o reparación. Sin seguir este manual, cualquier lesión o pérdida de propiedad causada por el uso indebido o la modificación no autorizada está fuera de la responsabilidad de nuestra empresa.



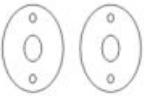




ELEMENTOS EN EL KIT

CONTIENE

N#	Imagen	Nombre	Cantidad
1		Motor Principal	1
2		Llave de desbloqueo	2
3		Mandos	2
4		Caja de accesorios de final de carrera	1
4-1		Soportes de finales de carrera	4
4-2		Tornillería M8	4
4-3		Tornillería final de carrera M6x18	4
4-4		Tuercas M8	8
4-5		Arandelas Ø8	8
4-6		Arandelas Ø8	4

OPCIONAL

N#	Imagen	Nombre	Cantidad
1		Cremallera de acero	1
2		Cremallera de nylon	1
3		Fotocélulas E/R	1
4		Teclado Inalámbrico	1
5		Lámpara de alarma	1

ESPECIFICACIONES TÉCNICAS

Datos técnicos	
Alimentación	220V/50Hz
Potencia	280W
Velocidad de operación	12m/min
Máximo peso soportado	600Kg
Rango del mando	≥30m
Modo de operación del mando	Modo de un solo botón/ Modo 3 botones
Ruido	≤58dB
Máximo de mandos enlazables	25
Frecuencia	433.92 MHz
Temperatura de trabajo	-20°C a +70°C
Peso del producto	9.4 Kg

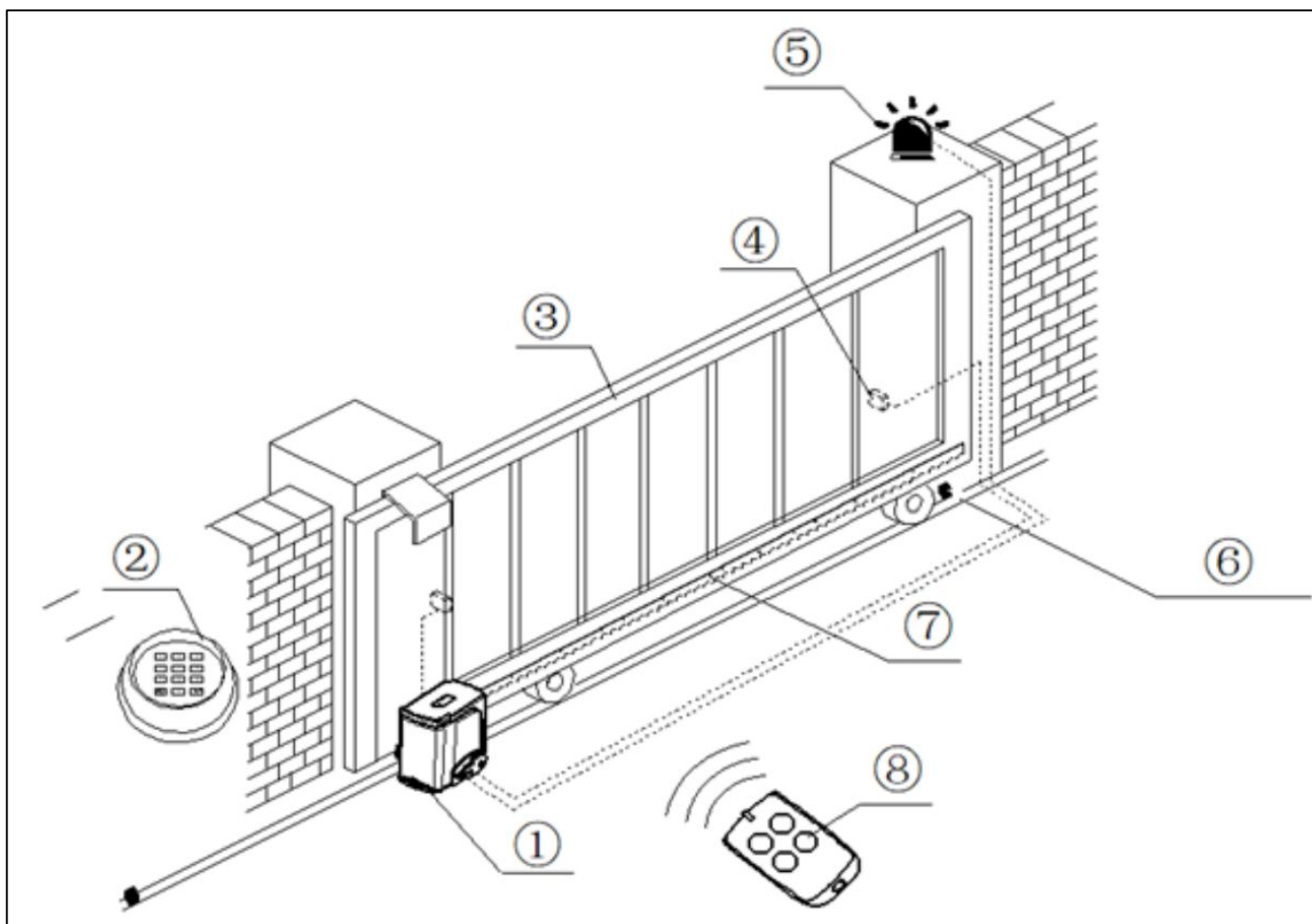


ADVERTENCIAS

- Nunca deje caer, martille, taladre o sumerja el motor.
- Mantenga el cable de alimentación en su posición todo el tiempo.
- Asegúrese de leer las instrucciones de seguridad previas a realizar la instalación
- Una instalación inadecuada puede derivar en el daño del equipo

ESQUEMA DE INSTALACIÓN

El Motor de puerta corredera es aplicable a un peso de puerta igual o inferior a 600 kg, y una longitud de la puerta deslizante inferior a 12 m. El modo de accionamiento adopta la transmisión de cremallera y engranaje.

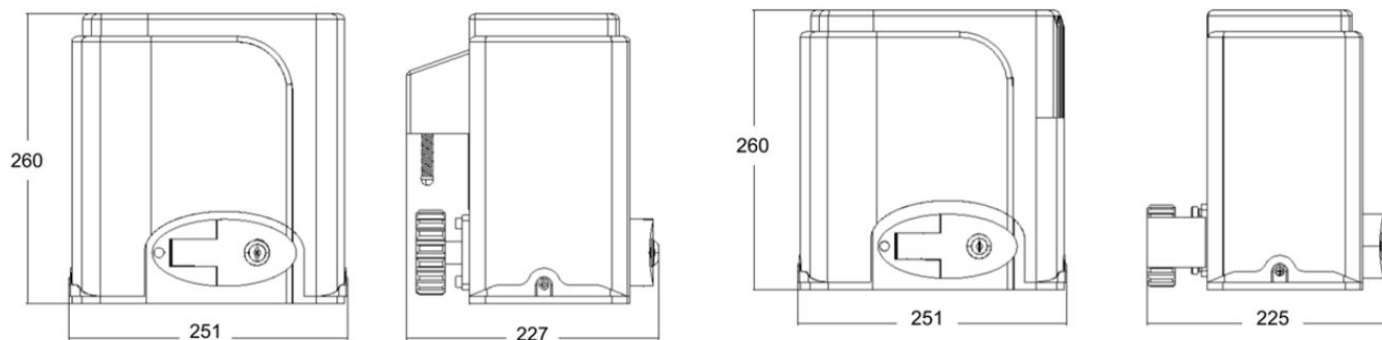


1. Motor
2. Teclado numérico (opcional)
3. Puerta.
4. Fococélula (opcional).
5. Lámpara (opcional).
6. Final de carrera.
7. Cremallera.
8. Mando.

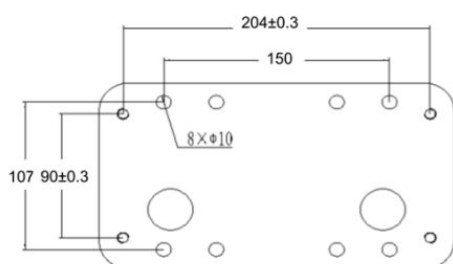
DIMENSIONES

MOTOR

Dimensiones del motor con final de carrera con resorte



SOPORTE DE MONTAJE



Las dimensiones están expresadas en mm

PASOS PARA LA INSTALACIÓN

Antes de instalar

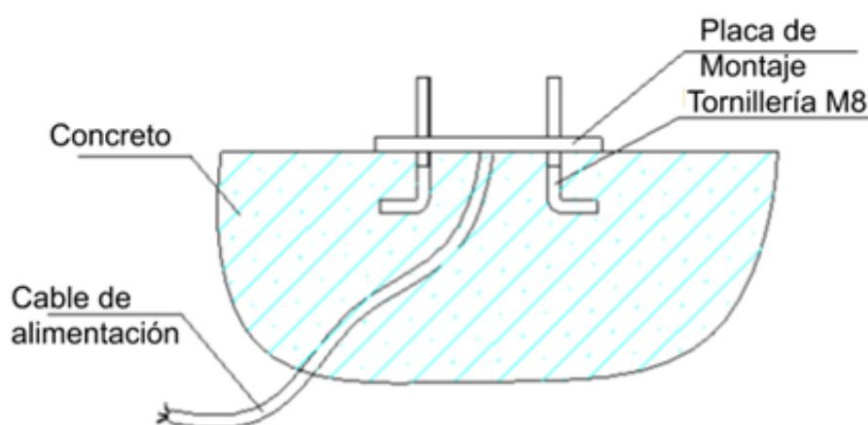
Asegúrese de que la puerta deslizante esté correctamente instalada, que el riel de la puerta esté horizontal, y que la puerta se pueda mover manualmente sin problemas antes de instalar el motor.

Instalación del cable

Para garantizar el funcionamiento normal del motor y proteger los cables contra daños, coloque el cable de alimentación y los cables de control por separado con dos tubos de PVC.

Pedestal de hormigón

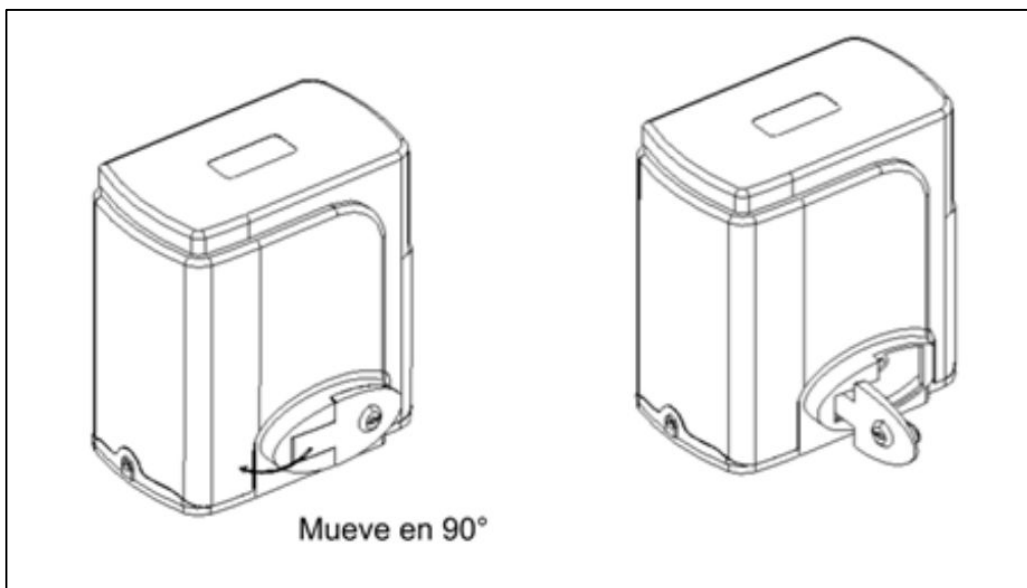
Se recomienda un pedestal de hormigón, el cual puede ser de 400 mm x 250 mm, con una profundidad de 200 mm, con la finalidad de instalar firmemente el motor. Asegúrese de que la distancia entre la puerta y el dispositivo sea la adecuada.



INSTALACIÓN

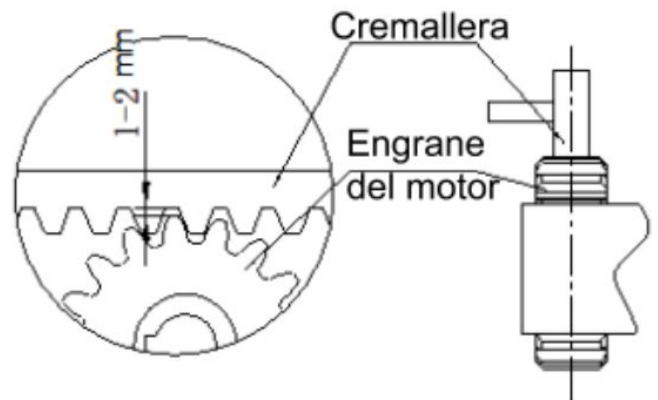
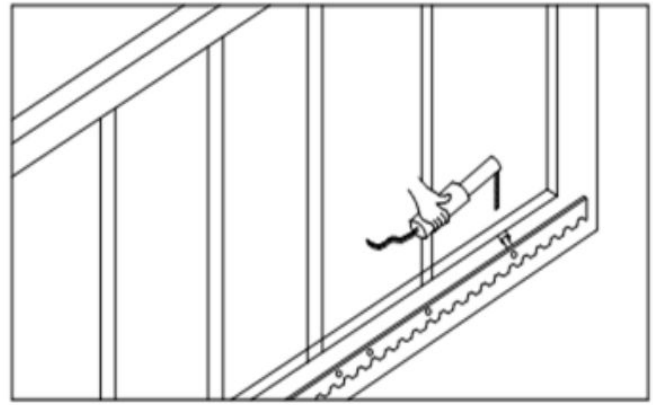
MOTOR

1. Desmonte la cubierta de plástico en el motor principal antes de la instalación.
2. Prepare la línea de alimentación para conectarla al cuadro de maniobras (el número de cables de alimentación no debe ser inferior a 3 hilos, la sección del conductor del cable debe ser superior a 1,5 mm² y la longitud debe ser determinada por usuarios de acuerdo a la situación en el lugar de instalación)
3. Desbloquee el motor principal antes de la instalación; el método de desbloqueo es el siguiente:
Inserte la llave, abra la tapa de liberación manual hasta que gire 90 ° como se muestra en la image. Gire el engranaje con la llave proporcionada en el kit.



INSTALACIÓN DE LAS CREMALLERAS

1. Coloque los tornillos en la puerta.
2. Coloque la cremallera al final, y asegúrese de que encaje correctamente con los engranajes del motor.
3. Manualmente mueve la puerta (la puerta debe moverse sin problemas una vez el motor esté desbloqueado), asegúrese de que entre el engranaje del motor y la cremallera haya una holgura de 1 mm a 2 mm
4. Aplique soldadura a cada tornillo que sujeta la cremallera con la puerta (a cada tornillo se le debe aplicar un punto de soldadura)
5. Asegúrese de que la cremallera describe en una línea recta
6. Confirme una vez más que el movimiento de la puerta es continuo y sin trabas



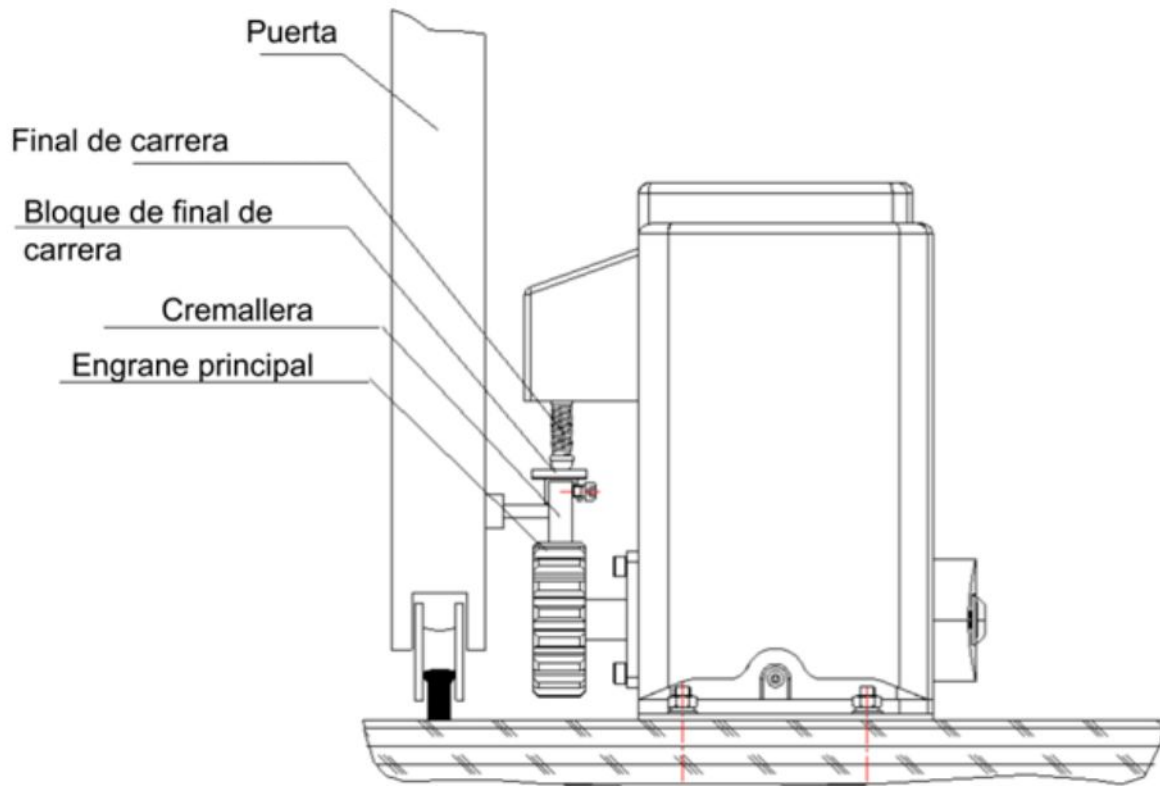
IMPORTANTE

Para garantizar la seguridad, los topes físicos deben instalarse tanto al final del recorrido de la puerta como al principio, para garantizar que la puerta no se descarrile en su recorrido.

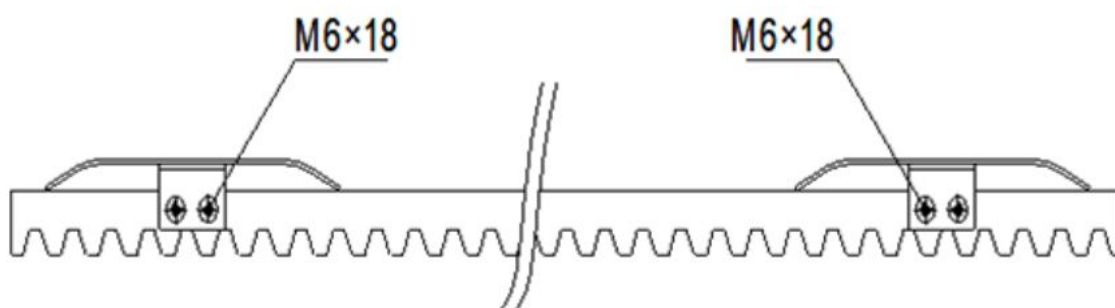
Asegúrese de que el motor principal y todos sus componentes están en buenas condiciones. También recuerde que la puerta debería moverse sin problemas cuando se opera de manera manual. Debe instalarse un breaker para cortocircuito, y tiene que estar instalado en un lugar visible cercano a la puerta, la altura mínima de instalación es de 1.5m para que no sea manipulado por niños.

Final de carrera

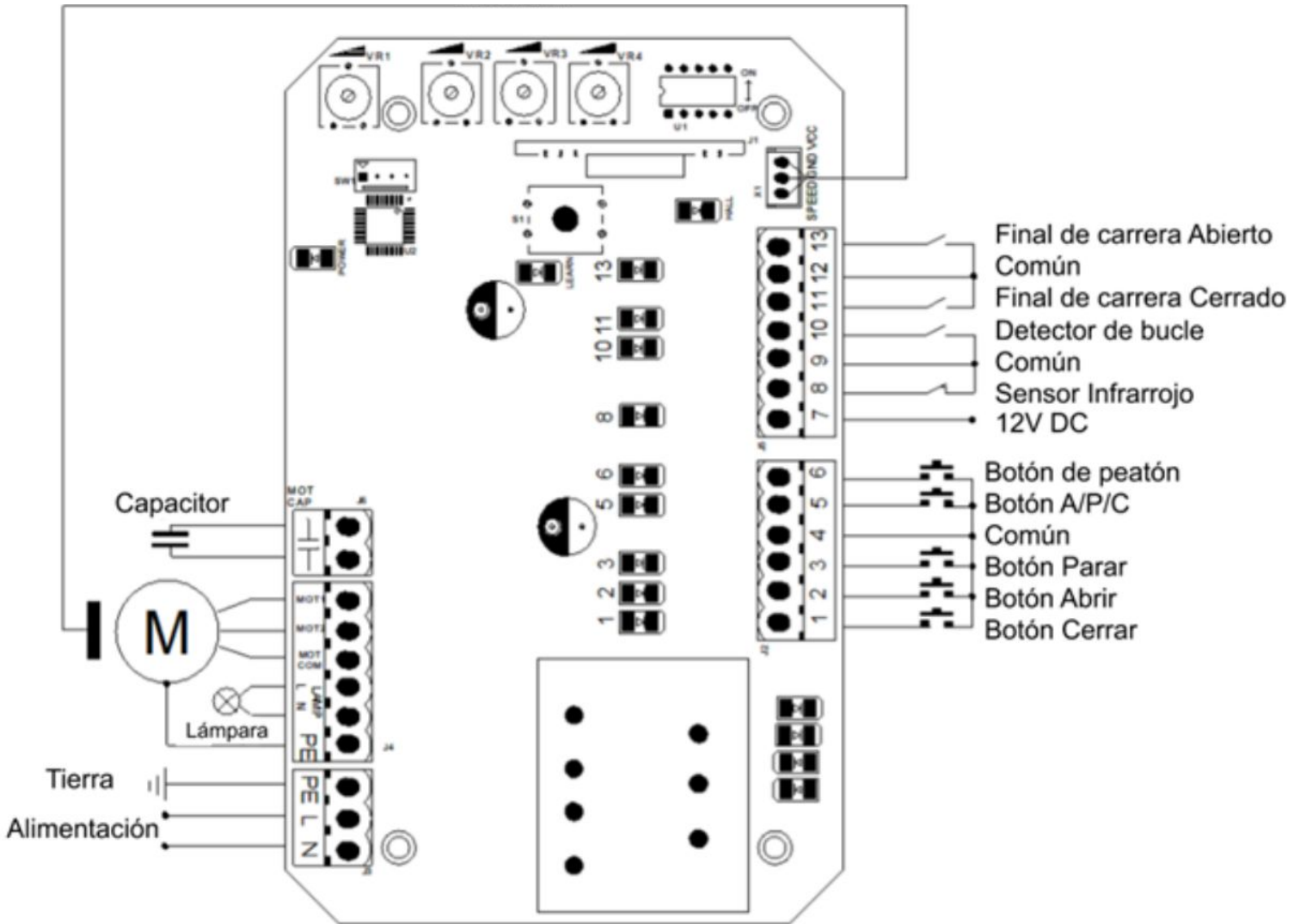
La posición del final de carrera debe asemejarse a la descrita en la imagen.



La instalación de topes físicos de final de carrera deben colocarse en la cremallera como se indica en la siguiente imagen.



UNIDAD DE CONTROL



UNIDAD DE CONTROL

Número	Terminal
Terminal J2 (acompañado con leds indicadores)	
1	Botón de cierre de puerta (N.A) (Normal Abierto)
2	Botón de apertura de puerta (N.A) (Normal Abierto)
3	Botón de parada de puerta (N.A) (Normal Abierto)
4	COMÚN de botonera
5	Botón de bucle Abrir/Parar/Cerrar (Normal Abierto)
6	Botón para peatón (permite que la puerta abra un metro solamente)
Terminal J5 (acompañado con leds indicadores)	
7	Salida 12V 100mA
8	Entrada de la fotocélula (N.C) (normal cerrada) Si no se usa cortocircuite esta entrada con 9 (tierra GND)
9	tierra GND
10	Detector de bucle (Sensor de resorte) (N.A) (Normal abierto) una vez detectado un vehículo por el sensor, la puerta abrirá inmediatamente, una vez el vehículo haya pasado, la puerta cerrará automáticamente. Cuando la puerta está parada, el sensor mantendrá este estado si un vehículo es detectado, de igual manera una vez haya pasado el vehículo la puerta se cerrará.
11	Final de carrera de cierre
12	Común para los finales de carrera
13	Final de carrera de apertura

CONFIGURACIÓN DE MANDOS

MANDOS

Los mandos funcionan en modo paso a paso con un solo botón. Una pulsación abre, la siguiente para, la siguiente cierra, la siguiente para y así sucesivamente. Puede programar los tres primeros botones del mando (excluyendo el cuarto, situado abajo a la derecha). Una vez enlazado el mando, pulse el cuarto botón, destinado para realizar la apertura peatonal. En caso de no realizar dicha apertura, sino hacer el cierre hasta aproximadamente la mitad del recorrido deberá hacer un pequeño cambio en el cableado explicado en la pàg. 20



PROGRAMAR MANDO

En el cuadro de maniobras del motor presione el botón de programación “**LARN**” . El indicador LED LEARN se encenderá. Presione dos veces el botón del mando a programar. El LED parpadea repetidamente y luego se apaga. El mando habrá sido programado con éxito.

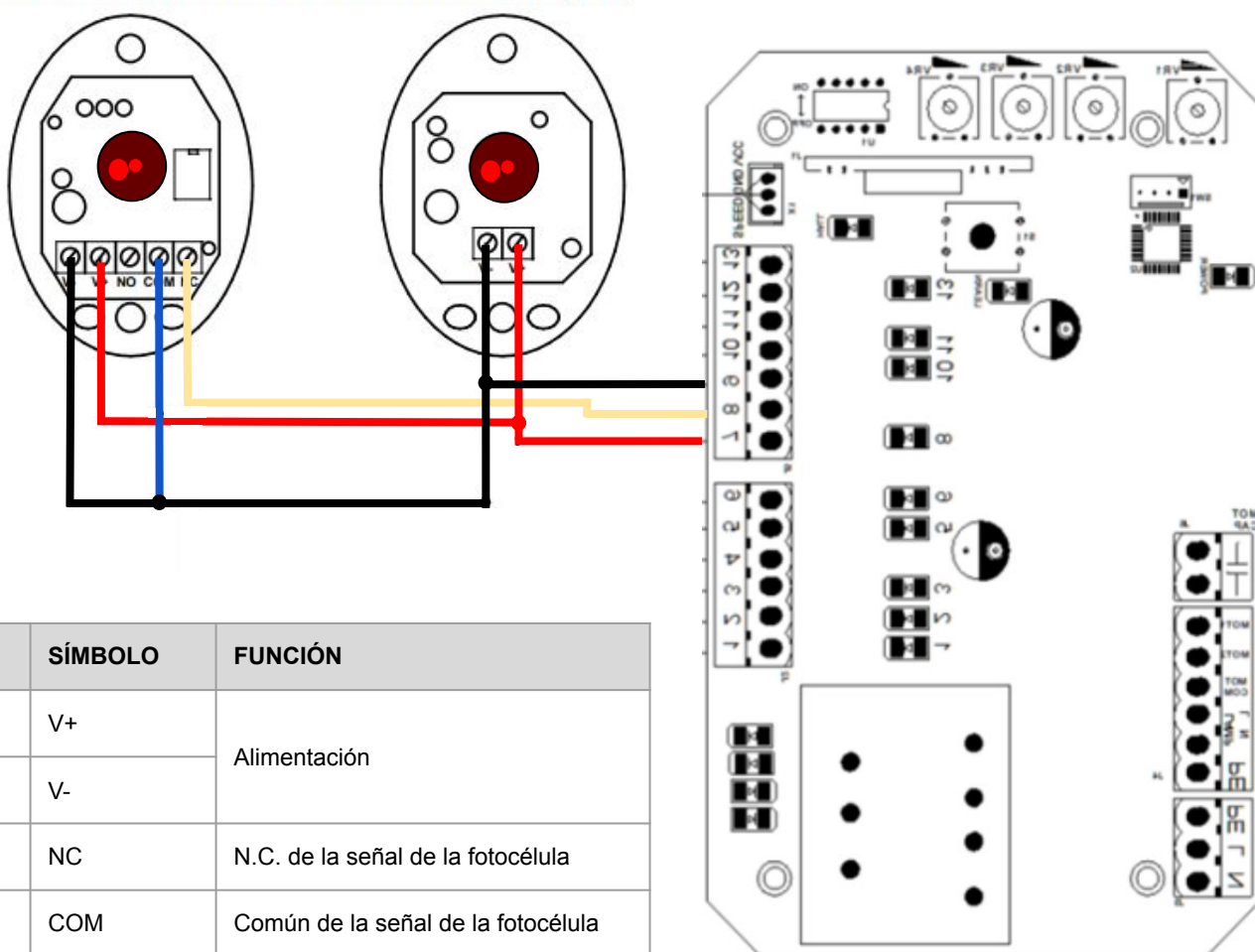
ELIMINAR TODOS LOS MANDOS

Para eliminar todos los mandos previamente programados deberá presionar el botón de programación **LEARN** situado en el cuadro de maniobras . Mantenga pulsado **LEARN** hasta que el indicador LED se apague. Todos los mandos habrán sido eliminados.

FOTOCÉLULAS

FOTOCÉLULA EMISOR-RECEPTOR

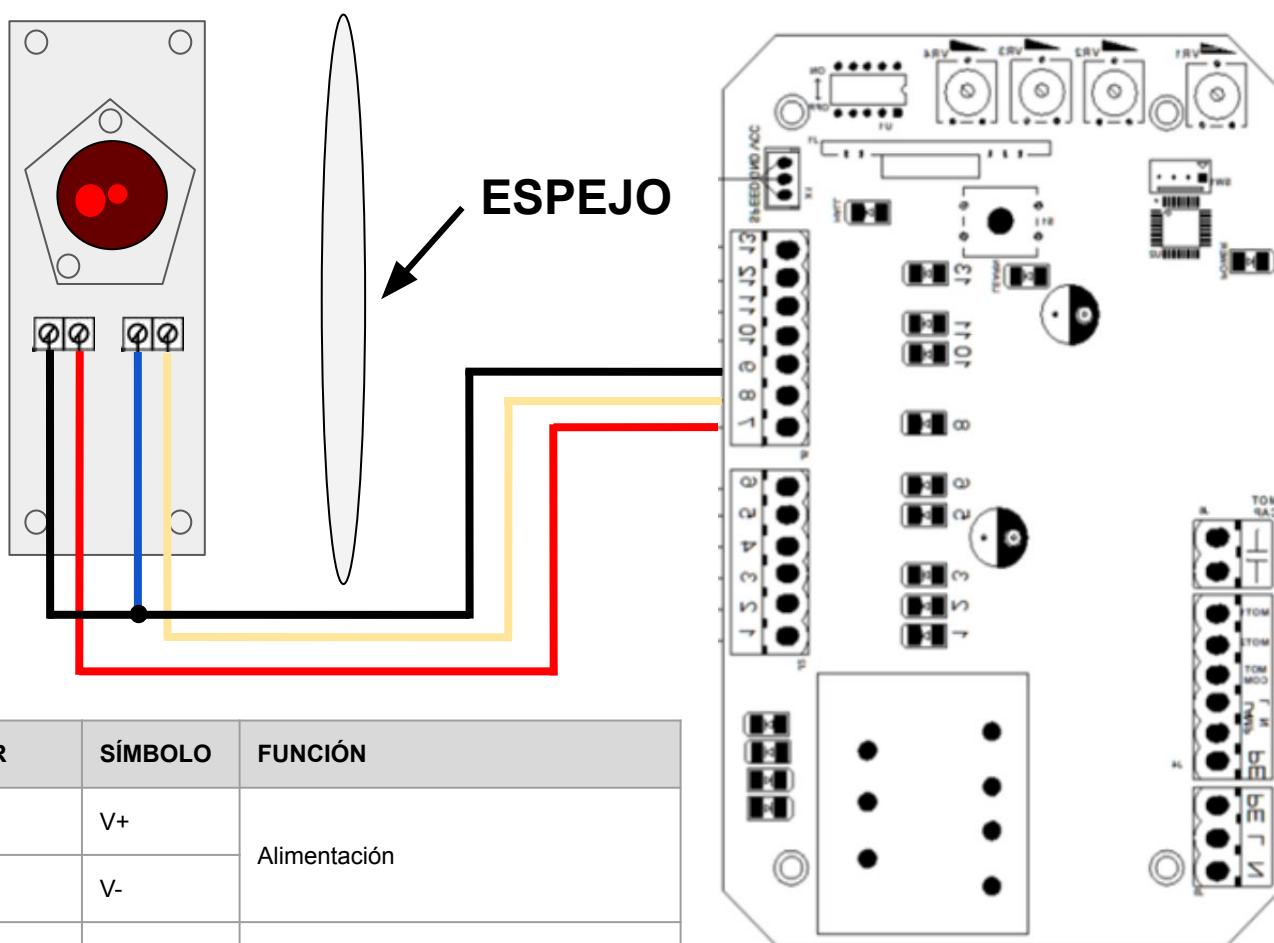
Función de fotocélula emisor-receptor: En el proceso de cierre, cuando se corta el haz infrarrojo de la fotocélula, la puerta se abrirá inmediatamente para proteger la seguridad del usuario y de la propiedad. La distancia entre el receptor y el emisor de la fotocélula no debe ser inferior a 2 metros, de lo contrario afectará a la inducción de la fotocélula. Si conecta la fotocélula de infrarrojos, elimine el puente entre IR y COM que viene de fábrica en el cuadro de maniobras .



FOTOCÉLULAS

FOTOCÉLULA DE ESPEJO

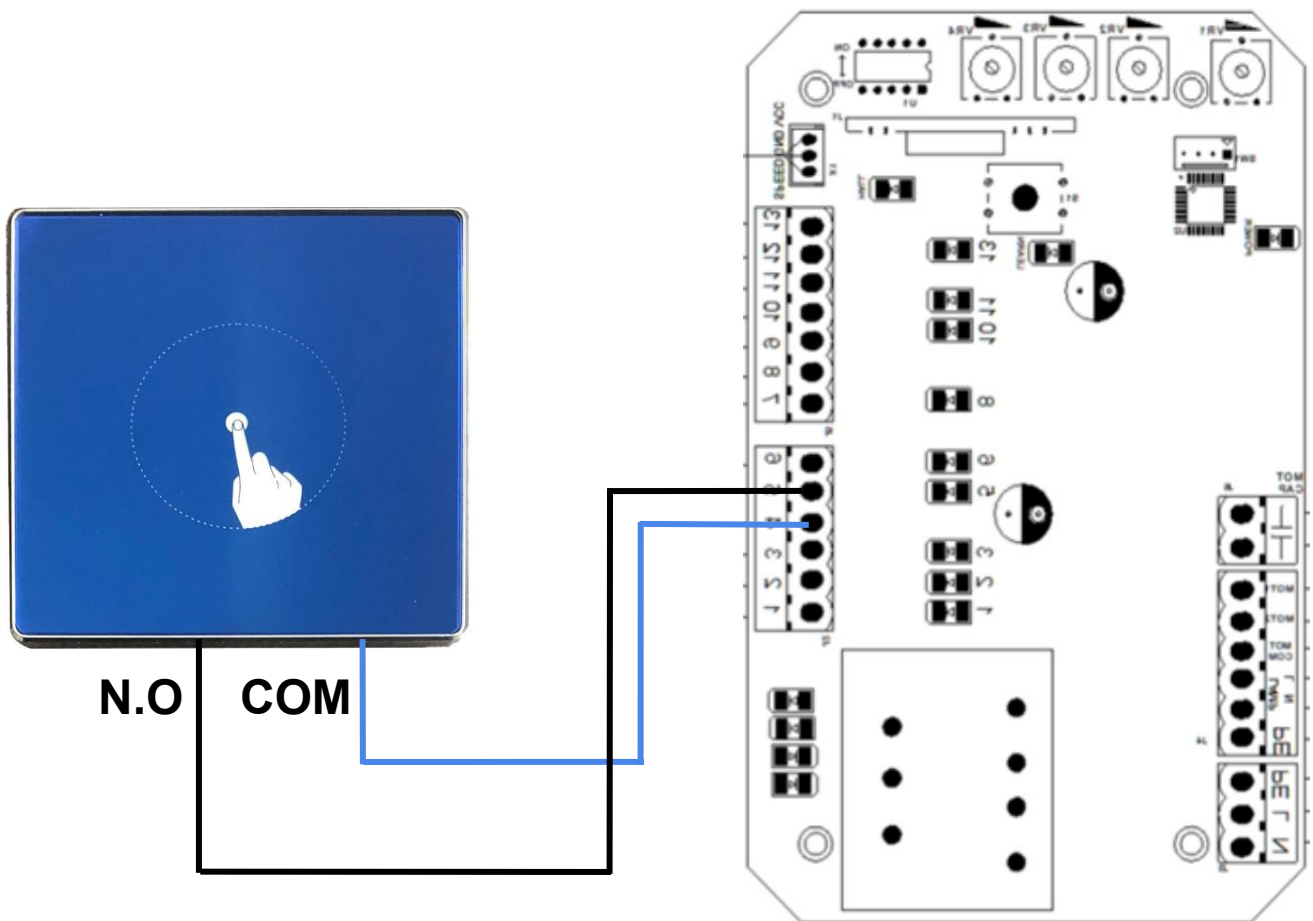
Función de fotocélula de espejo: En el proceso de cierre, cuando se corte el haz infrarrojo emitido por el emisor y rebotado por la célula espejo, la puerta se abrirá inmediatamente para proteger la seguridad del usuario y de la propiedad. La distancia entre el receptor de la fotocélula y el espejo no debe ser inferior a 2 metros, de lo contrario afectará la inducción de la fotocélula. Si conecta la fotocélula de espejo, elimine el puente entre IR y COM que viene de fábrica en el cuadro de maniobras .



COLOR	SÍMBOLO	FUNCIÓN
Rojo	V+	Alimentación
Negro	V-	
Amarillo	NC	N.C. de la señal de la fotocélula
Azul	COM	Común de la señal de la fotocélula

PULSADOR

PULSADOR PARA ABRIR/PARAR/CERRAR



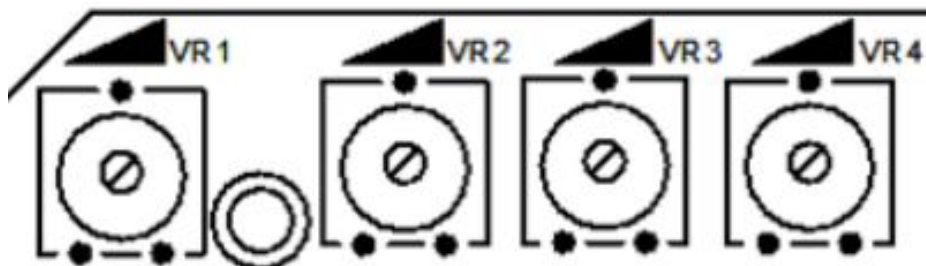
POTENCIÓMETROS

VR1: En caso que la función “regrese si se encuentra un obstáculo” esté activa (DIP 5), este potenciómetro regulará la sensibilidad al toparse con un obstáculo. Gíralo en el sentido de las agujas del reloj para reducir la sensibilidad o gíralo en dirección contraria a las agujas del reloj para aumentarla.

VR2: Este potenciómetro sirve para ajustar la fuerza empleada por el freno en la posición del final de carrera. Gíralo en el sentido de las agujas del reloj para aumentar la fuerza o gíralo en dirección contraria a las agujas del reloj para disminuirla.

VR3: Este potenciómetro sirve para ajustar la distancia del paro suave. Gíralo en el sentido de las agujas del reloj para aumentar la distancia o gíralo en dirección contraria a las agujas del reloj para disminuirla.

VR4: Este potenciómetro sirve para ajustar la fuerza empleada por el motor. Gíralo en el sentido de las agujas del reloj para aumentar la fuerza o gíralo en dirección contraria a las agujas del reloj para disminuirla.

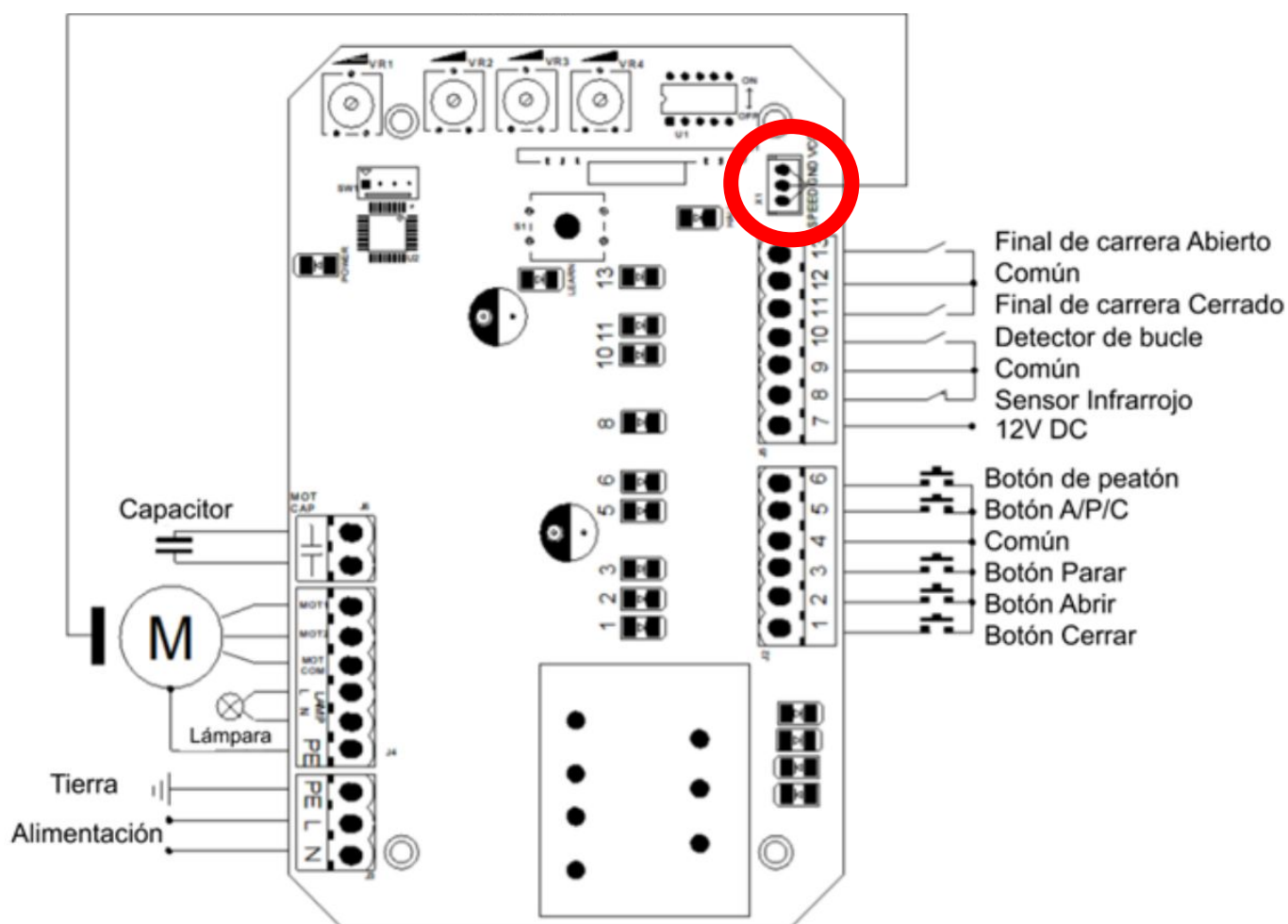


SOLUCIÓN DE PROBLEMAS

Problemas	Posibles Causas	Soluciones
La puerta no se puede abrir o cerrar normalmente y el LED no se enciende.	<ol style="list-style-type: none"> 1. La energía está apagada. 2. El fusible está quemado. 3. Cableado de alimentación de la placa de control con problema. 	<ol style="list-style-type: none"> 1. Encienda la fuente de alimentación. 2. Compruebe el fusible, cambie el fusible si está quemado. 3. Vuelva a realizar el cableado de acuerdo con las instrucciones.
La puerta puede abrirse pero no cerrarse.	<ol style="list-style-type: none"> 1. Cableado de fotocélula con problema. 2. Montaje de la fotocélula con problemas. 3. La fotocélula está bloqueada por objetos. 4. La sensibilidad del obstáculo es demasiado alta. 	<ol style="list-style-type: none"> 1. Si no conecta la fotocélula, asegúrese de que el IR y el COM estén en cortocircuito; Si conecta el sensor de infrarrojos, asegúrese de que el cableado sea correcto y que la fotocélula sea N.C. 2. Asegúrese de que la posición de montaje de la fotocélula pueda alinearse mutuamente. 3. Retire el obstáculo. 4. Reducir la sensibilidad del obstáculo.
El control remoto no funciona.	<ol style="list-style-type: none"> 1. El nivel de batería del control remoto es bajo. 2. El aprendizaje del control remoto no está completo. 	<ol style="list-style-type: none"> 1. Cambie la batería del control remoto. 2. Vuelva a realizar el aprendizaje por control remoto.
Presiono el botón ABRIR, CERRAR, la puerta no se mueve, el motor tiene ruido.	El movimiento de la puerta no es suave.	Según la situación real para ajustar el motor o la puerta.
Saltan el diferencial	Cortocircuito en la línea de alimentación o cortocircuito en la línea del motor.	Revise el cableado.
La señal del mando a distancia es demasiado corta.	La señal está bloqueada.	Conecte la antena del receptor externo, 1,5 metros sobre el suelo.
La puerta se mueve a la posición media para detenerse o retroceder.	<ol style="list-style-type: none"> 1. La fuerza de salida del motor no es suficiente. 2. La sensibilidad del obstáculo es demasiado alta. 3. La puerta se encuentra con un obstáculo. 	<ol style="list-style-type: none"> 1. Compruebe si la potencia del transformador es normal, si no, cambie el transformador. 2. Ajuste el VR1, VR2. 3. Retire el obstáculo.

SOLUCIÓN DE PROBLEMAS

Si, una vez alimentado el motor, la placa no responde de ninguna manera, los Leds no se encienden y el motor no funciona, pruebe de desconectar el cable blanco situado en la esquina superior derecha y verifique el funcionamiento del motor



The image features a central white circle containing a yellow circle with the text "M&B" in a bold, black, serif font. The background is split diagonally from the top-left to the bottom-right, with black on the upper-left and yellow on the lower-right. The white circle is centered on the diagonal line.

M&B